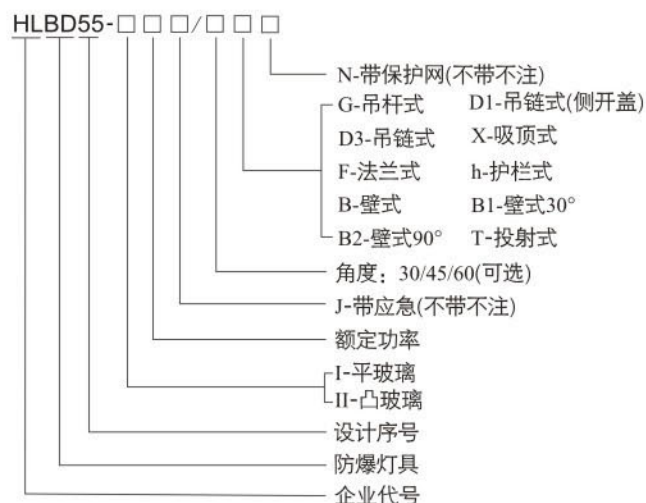


■ 型号含义



国际认证产品



(II型)

注: 1. T-投射式角度可选30/45/60; 2. 国际认证型号为HLBD05。

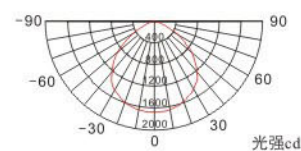
■ 适用范围

- 1区、2区ⅡA~ⅡC类爆炸性气体环境, 和/或21区、22区可燃性粉尘场所环境;
- 温度组别: T1~T6/T5;
- 环境温度: -40℃~+40℃/55℃;
- 户内、户外(IP66);
- 用于化工、炼油、石油开采、海洋石油平台、油轮、军工等危险场所照明之用。

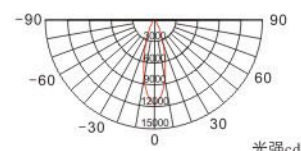
■ 产品特点

1. 铸铝合金压铸外壳, 表面高压静电喷塑, 具有良好的防腐性能, 不锈钢外露紧固件;
2. 抗高能量冲击的钢化玻璃透明件, II型为棱晶防眩光设计, 照射角度更大;
3. 硅橡胶密封条, 耐高温、抗老化、具有良好的防水、防尘性能;
4. 光源腔、电器腔和接线腔分别独立, 接线时只需打开接线腔, 安装维护方便、安全;
5. 灯体与安装附件(出线套)之间采用专用结构(无线连接), 且各种安装方式的安装附件可互换、可通用, 安装维护非常方便、快捷、安全;
6. 多颗科瑞LED合理排布, 高效节能, 发光效率 ≥ 140 lm/W, 显色性 ≥ 70 , 超长寿命 ≥ 5 万小时, 长期使用免维护;
7. 防眩处理, 透光率高, 照射角度大, 照度均匀, 无眩光;
8. 宽电压(90~305V)输入, 恒功率输出, 功率因数 ≥ 0.98 , 具有恒压、恒流、过流、开路、短路、防浪涌等保护功能;
9. 可根据用户要求配装应急装置, 当供电电源断电时, 灯具自动切换到应急照明状态, 特别适用于对持续照明有较高要求的场所;
10. 钢管或电缆布线。

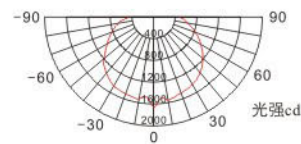
■ 配光曲线



HLBD55-60(带防眩板)



HLBD55-60T(带透镜)



HLBD55-II60

■ 主要技术参数

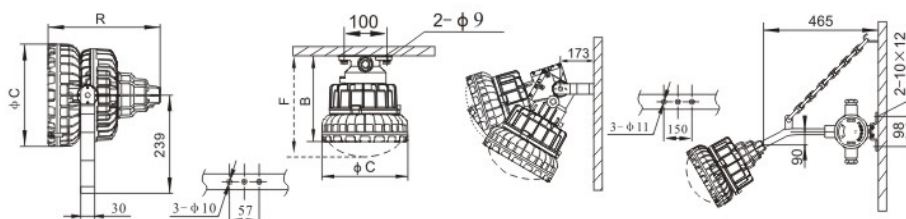
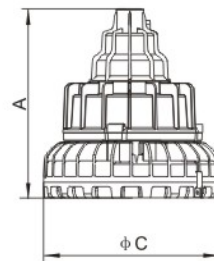
额定电压(V)	AC220/230*/240*	功率(W)	20	25, 30, 40, 45, 50, 60, 70, 85, 100	120
防护等级	IP66	应急时间(min)	90	60/90	—
防腐等级	WF1, WF2*	充电时间(h)	24		
进线口螺纹	G3/4	应急灯启动时间	0.3s		
电缆外径(mm)	Φ9~Φ14	防爆标志	Ex d ⅡC T6/T5 Gb, Ex tD A21 IP66 T80/T95℃		

*: 订购时需提出。

HLBD55-系列防爆LED灯(ⅡC、tD)

■ 外形及安装尺寸

尺寸(mm) 功率(W)	A	B	φC	D	E	F	G	H	I	R
20, 25, 30, 40	226	197	218	291	234	240	269	334	277	240
45, 50, 60	238	209	248	303	246	257	286	351	294	252
70	243	214	248	308	251	262	291	356	299	274
85, 100, 120	251	222	300	316	259	273	302	367	310	281



投射式(T)

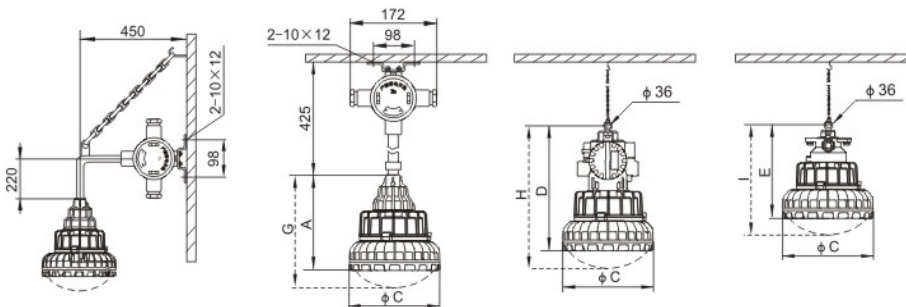
吸顶式(X)

壁式(B)(30~90°可调)

壁式(B1)30°

● 带应急

应急功率 尺寸(mm)	20~50(W)	60~100(W)
N	225	228
P	187	214
Q	156×40	156×40

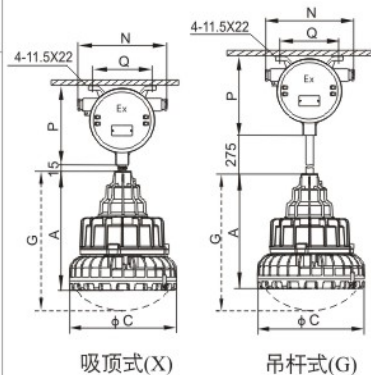


壁式(B2)90°

吊杆式(G)

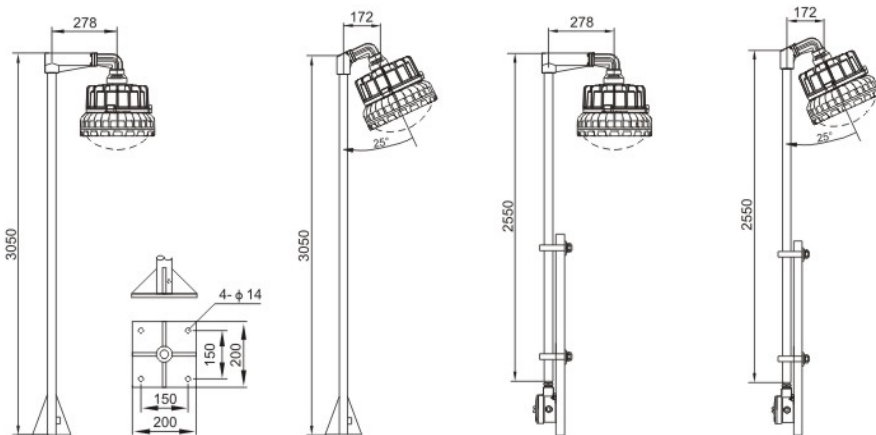
吊链式(D1)(侧开盖)

吊链式(D3)



吸顶式(X)

吊杆式(G)

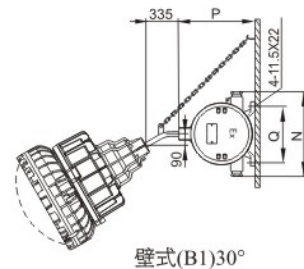


法兰式(F1)

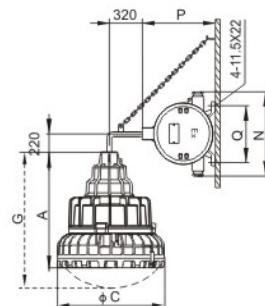
法兰式(F2)

护栏式(h1)

护栏式(h2)



壁式(B1)30°



壁式(B2)90°